

技术要求:

一、外观: 表面色泽均匀、不应有无明显粒点、流线、振痕、划伤、凹陷等缺陷, 表面干净无锈蚀, 追溯码清晰正确、对接插针无变形等缺陷, 出货时需套上防尘盖; 使用前需把防尘盖取下;

二、基本性能参数:

1. 额定电压: 12 V DC, 输入电流: ≥ 15 A
2. 工作电压: (9~16) V DC
3. 压力: DC12V时, 水泵压力 ≥ 10 kpa
4. DC12V时最大流量: 90L/min $\pm 10\%$

三、功能说明:

- * 水泵具备宝马通讯调速功能, 能根据发动机工况来调节水泵的功率, 使发动机达到最佳性能
- * 防空转功能: 当泵内无液体时, 水泵会在5秒内进入空转保护状态, 转速降低.
- * 堵转保护: 水泵转子卡死时, 会自动停止工作.

四、噪音与振动:

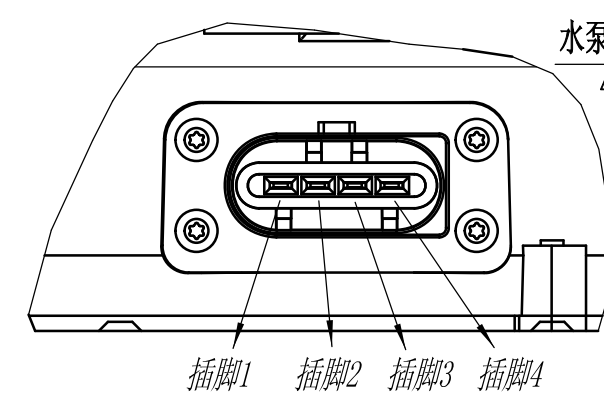
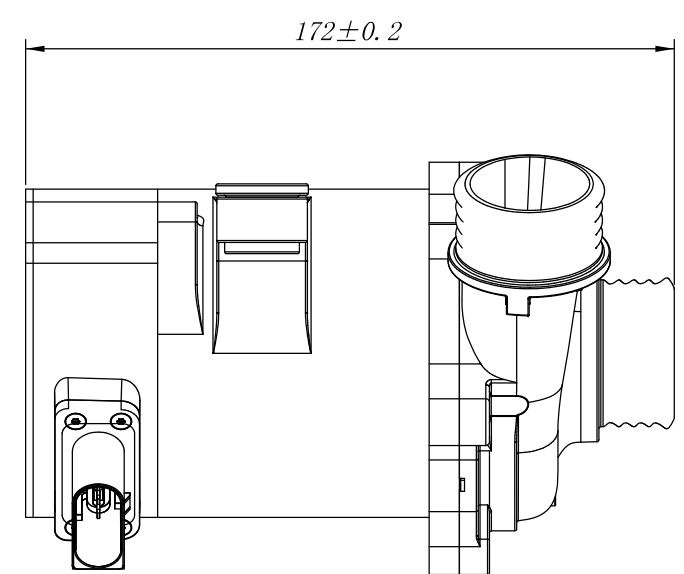
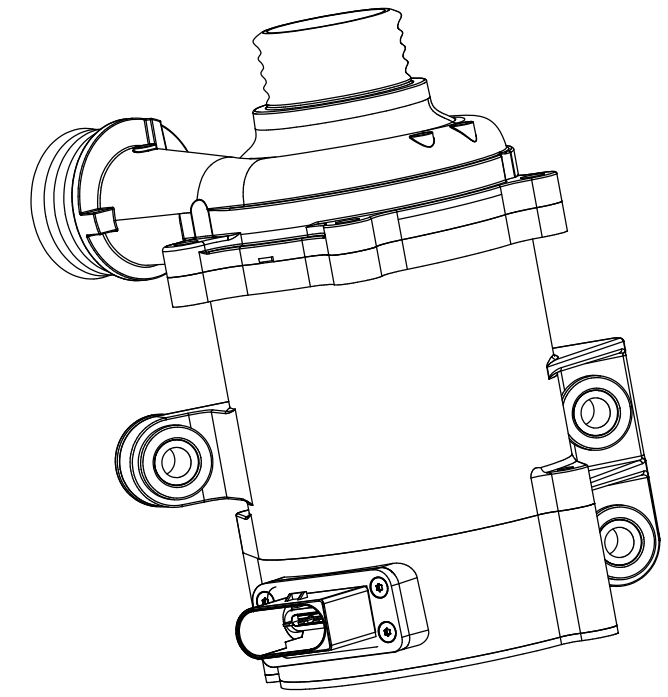
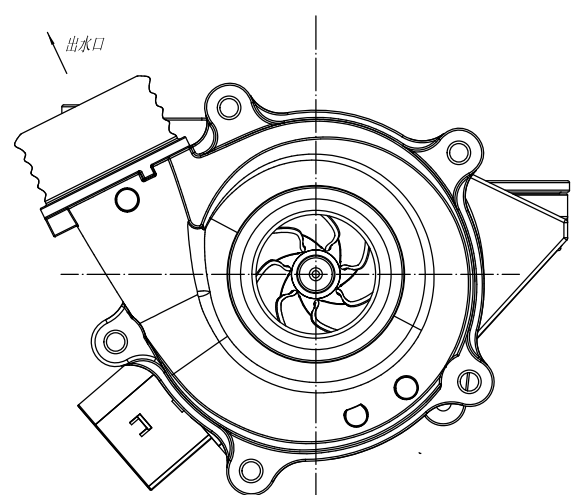
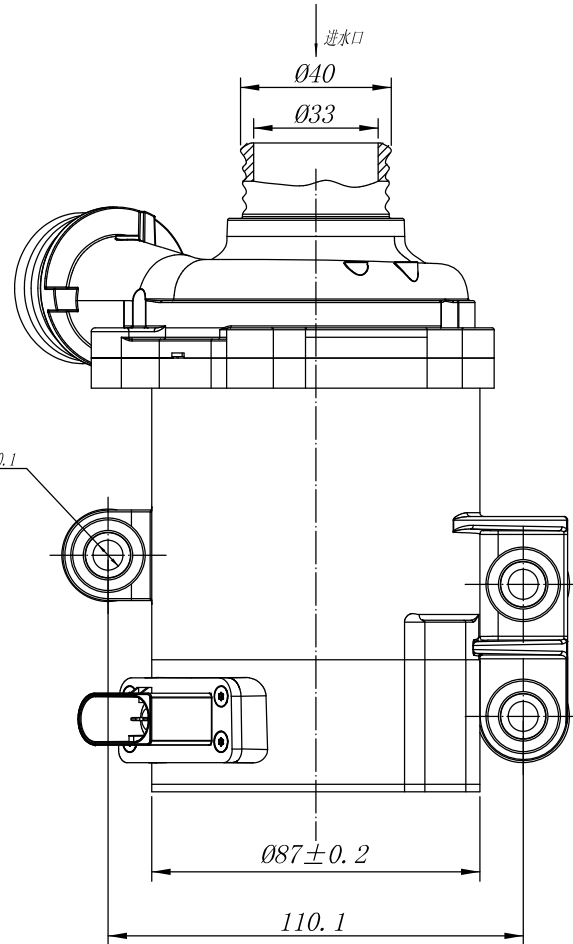
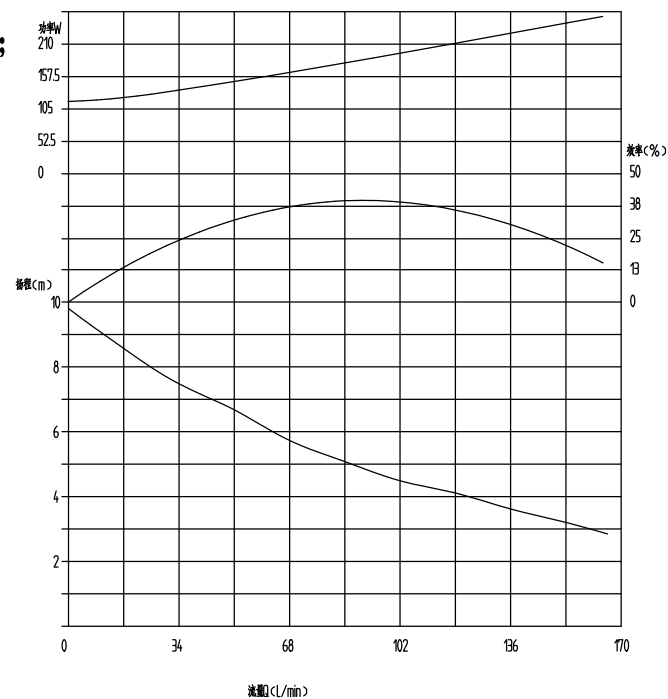
1. 噪音标准: 离距水泵1m处其噪音小于50dB

五、尺寸检验:

1. 未注尺寸公差按GB/T 1804-2000 M级;
2. 未注形位公差按GB/T 1184-1996 K级;

六、使用范围:

1. 使用环境温度: (-40~125) $^{\circ}$ C;
2. 使用溶液: 宝马专业防冻液 (-40~120) $^{\circ}$ C;
4. 防护等级: IP67
5. 禁用物质符合GB/T 30512-2014.



水泵接插件
4:1

线束端对插件型号	XXXX
插脚 1	正极
插脚 2	启动
插脚 3	通讯
插脚 4	负极

715电子水泵				温州瓯斯达电器实业有限公司	
设计: []				宝马电子冷却水泵	
制图: []				OSD-B200810	
校对: []				共 页 第 页	
审核: []				比例 1:1	